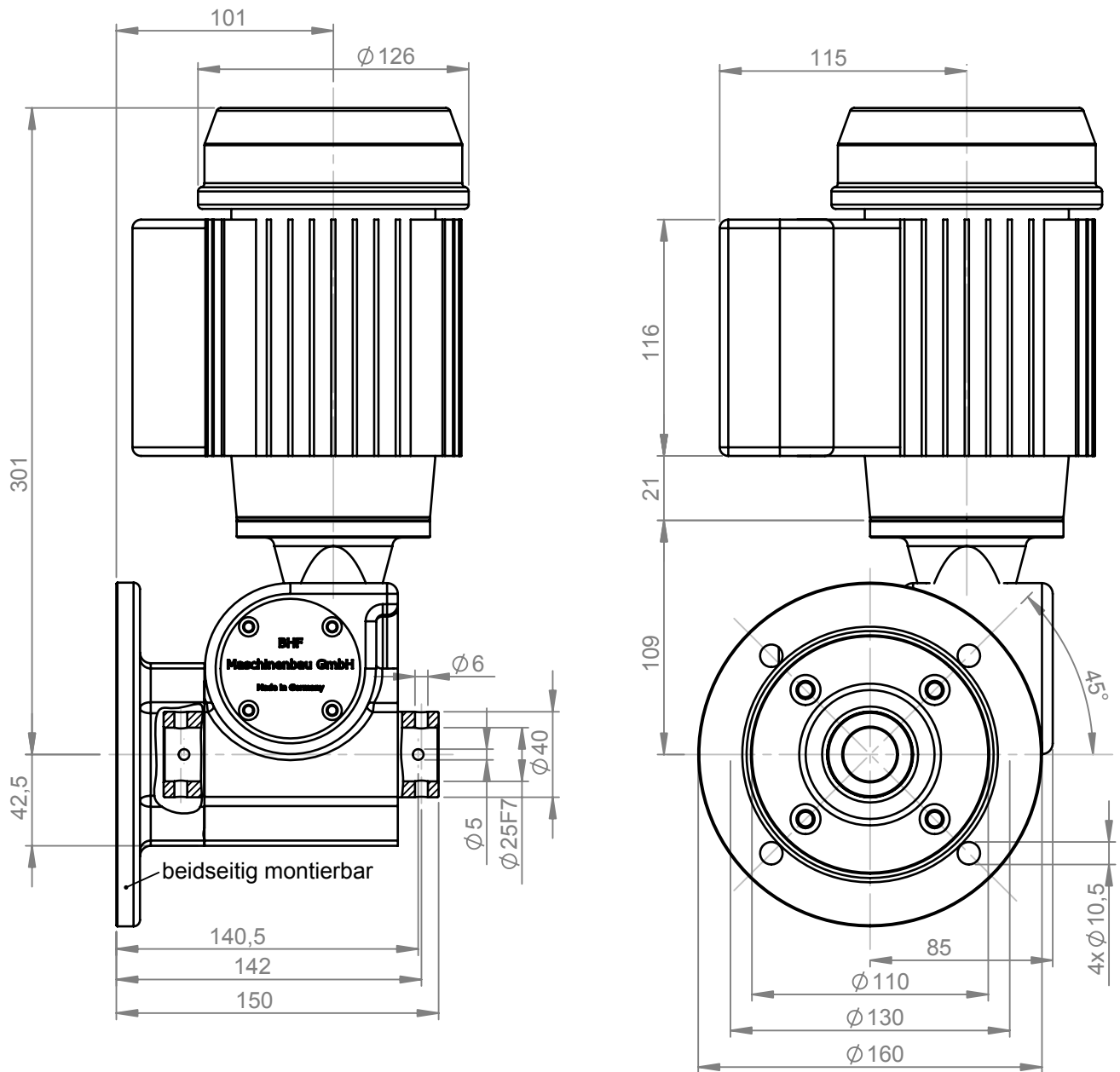


# Massbild ZSG 40-63



Übersetzungsverhältnis $i$	1200	900	450
Nennmoment $M_{\text{nenn}}$ in Nm	140	140	80
Maximalmoment $M_{\text{max}}$ in Nm	400	300	150
Wirkungsgrad in %	37	40	45

